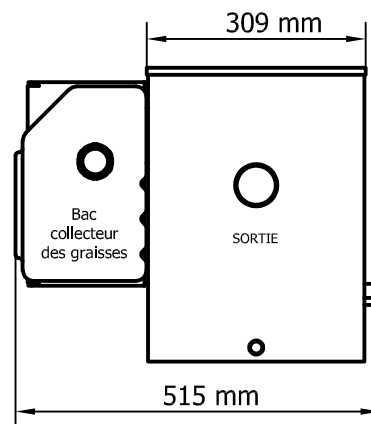
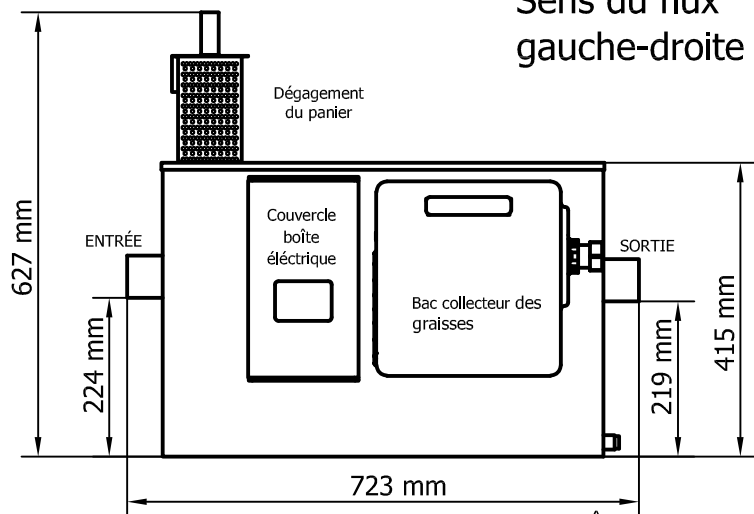
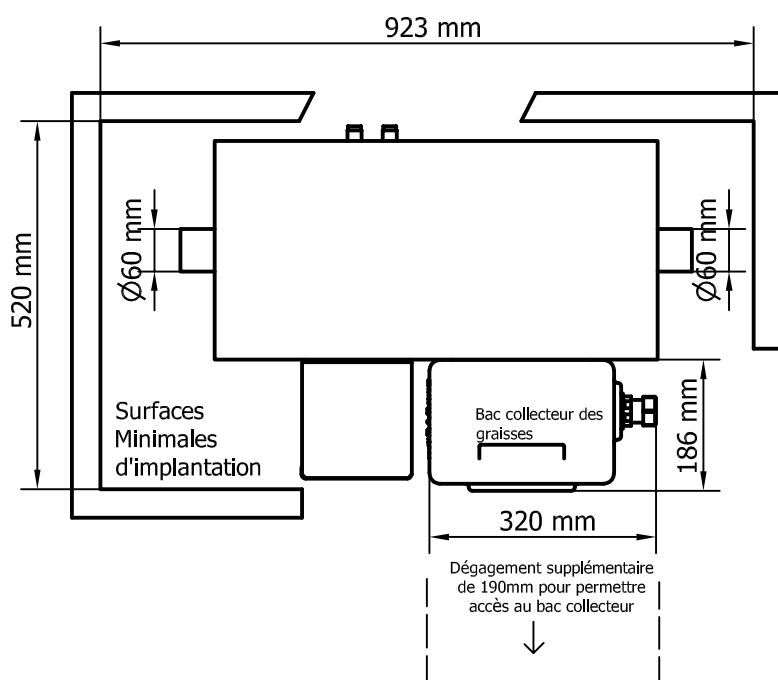
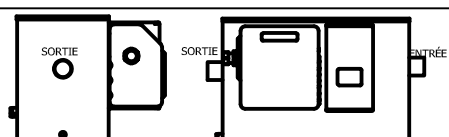


Sens du flux
gauche-droite



Profil miroir pour débit provenant de la droite.



Aperçu général:
(Guide d'installation dans le manuel d'utilisation)

Côtes minimale comprenant les coupleurs et les coudes de raccord.

Assurer un dégagement suffisant au dessus de l'appareil pour permettre la sortie du panier logé à l'intérieur.

En cas d'installation de vanne de prélèvement, prévoir 150mm en plus

Alimentation électrique monophasé. Toutes installations de Grease Guardian doit avoir un disjoncteur dédié de 30mA

Le bac collecteur se pose par devant et un dégagement suffisant doit être assuré.

Le devant de la boîte électrique doit être accessible aux services d'après vente.

DONNÉES TECHNIQUES

Poids	31 KG
Matériau de la fabrication	Externe, Acier inox, 16 jauges, finition polie
Cuve Intérieur	Composants en acier inox et plastique acétal
Volume de la cuve	45 litres
Débit maximale accepté	1.25 litres par seconde
Nombre de roues écremeurs	1 (Option 2 - 3)
Volume du panier dégrilleur	4 litres
Capacité d'écémage	2 l pr heure/roue
Programmation/Contrôle	24 heure, 7 jours, digital multi fonctionnel
Demande électrique	230VAC, 625 Watts 2.72 Amperes