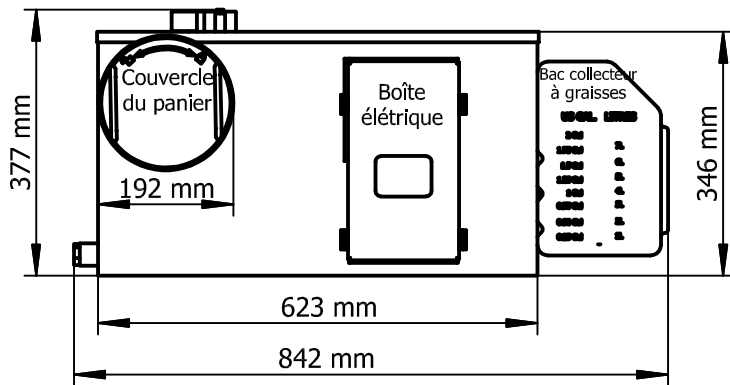
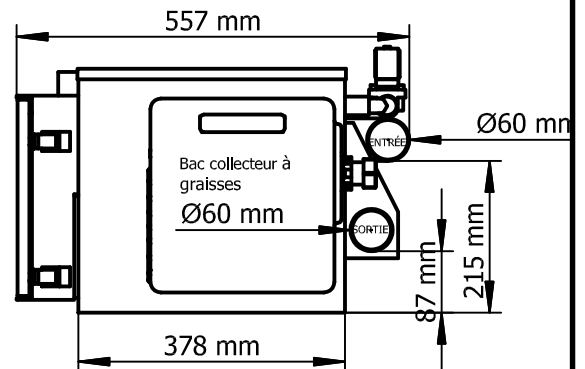


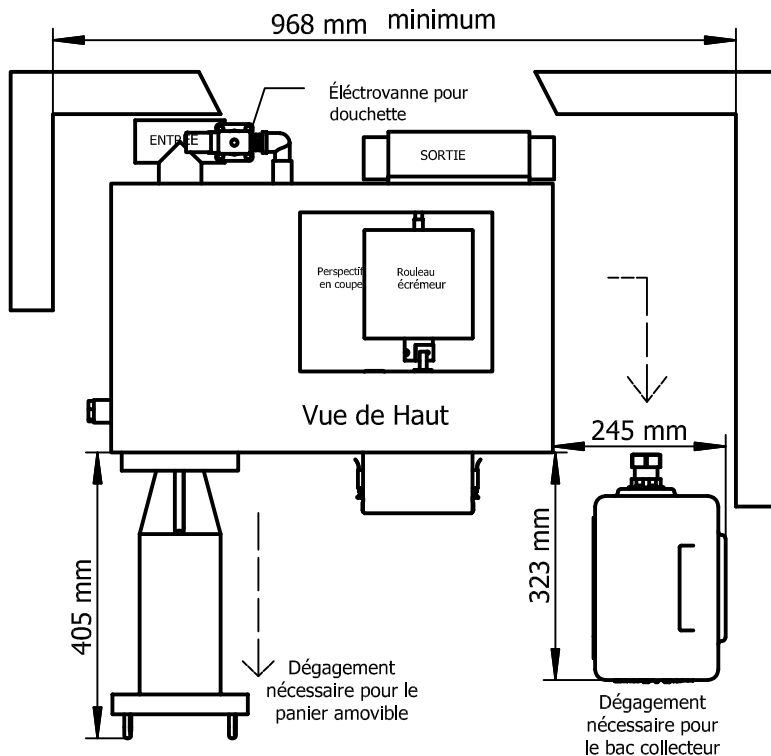
Vue de Face



Vue de profil côté sortie



Surface minimale d'implantation



Caractéristiques standards

- Rouleau écrémeur
- Panier dégrilleur pour déchets solides (I.S.)
- Système de chauffage des graisses
- Automate avec affichages d'informations
- Mode éco
- Entrée sortie bi-directionnelle
- Relai pour connecter aux système d'anomalies (contact libre de potentiel)
- Manchons/Coupleurs pour raccordement facile
- Douchette automatisée pour le nettoyage du rouleau
- Entrée/ Sortie et câblage discrètement à l'arrière
- Garantie 3 ans

Exclus:

- Disjoncteur, Prise électrique IP, ou autre dispositif électrique autre que la corde électrique et sa prise.
- Tuyauterie au delà de l'entrée/sortie/sortie ventilation

Options: par FM Environmental sur demande:

- Support pour la cuve
- Dégrilleur/Pretraitement en amont- gros déchets
- Kit Bulleur pour disperser la couche de graisse et réduire des odeurs.
- Vanne de prelevement (prévoir 150mm de tuyauterie supplémentaire à la sortie)

Notices en bref d'installation :

Assurer les côtes minimales indiquées y compris les coupleurs et les coudes de raccord.

Assurer une pente gravitaire sur le tuyau de sortie (1:40 nominale)

La boîte électrique doit être accessible pour toute intervention de service nécessaire.

Alimentation électrique monophasé. Toutes installations de Grease Guardian doit avoir un disjoncteur dédié de 30mA.

Suivez les conseils de plomberie régionaux ou nationaux concernant les obligations de ventilation et de siphonage. Suivez tous les conseils de sécurité et d'hygiène

DONNÉES TECHNIQUES

Poids	42 kg (vide)
Materiau de la construction_Externe,	acier inox 16 jauges, finition polie
Intérieure	Composants en acier inox et plastique acétal
Volume de la cuve	40 litres
Débit maximal accepté	1 Litre par seconde
Capacité de retenion de la cuve	13.61 kgs minimum
Volume du panier dégrilleur	2.99 kgs
Capacité d'écémage	5 litres par heure
Demande d'eau	min 0.75 litres/s @ 3-6 bar (temp 40-60 C)
Programmation/Contrôle	24 heures, 7 jours, digital multi fonctionel
Demande électrique	230VAC, 625Watts, 2.72 Ampères